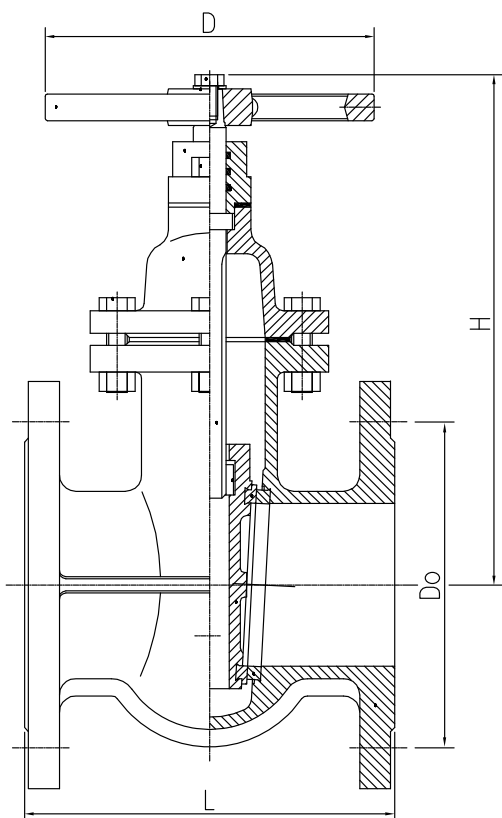


WARTUNGSFREIER HEIZUNGSSCHIEBER

Technisches Datenblatt

- Gehäuse aus GG 25
- wartungsfrei
- DIN 3352/2 D (Flanschen PN 10)
- mit Messing-Dichtung am Keil
- innenliegende Nirospindel
- mit Gehäuseflachdichtung und Handrad
- geeignet für Wasser bis 120°C



Gehäuse: Grauguss GG 25
Spindelabdichtung: wartungsfreie O-Ringe
Normen: Flanschen nach DIN 2533 bemessen und gebohrt, Baulänge: nach DIN 3202/1 F4

Nennweite	L	H	D	Do	Lochzahl	Gewicht g
40	140	230	140	110	4	12.000
50	150	210	140	125	4	14.000
65	170	230	160	145	4	18.000
80	180	265	160	160	8	24.000
100	190	303	185	180	8	32.000
125	200	375	200	210	8	38.000
150	210	430	240	240	8	51.000
200	230	524	240	295	8	75.000