

## BEDIENUNGSANLEITUNG

### Rotator RP-MP

3 Modelle

90°–210°

210°–270°

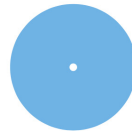
360°



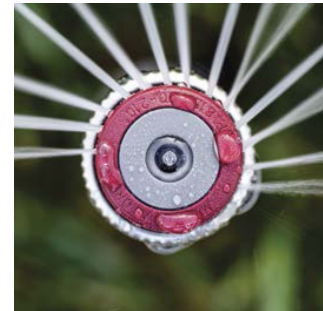
Verstellbarer Sektor



Verstellbarer Sektor



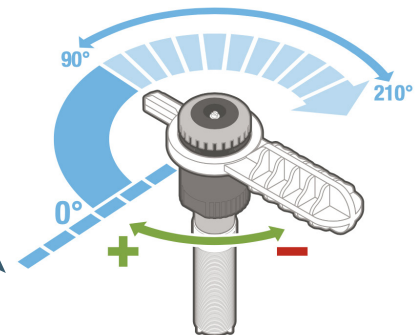
Vollkreis



### Sektoreinstellung

Schnelle, einfache Einstellung mit dem orangenen Werkzeug des RP Rotators

- Richten Sie die **linke Sektoranfang-Begrenzung** auf die linke Seite der zu bewässernden Fläche
- Drehen Sie das Wasser auf. Mit dem MP-Rotator unter Druck drehen Sie den Sektoreinstellungsring **im Uhrzeigersinn, um den Sektor zu vergrößern** und **gegen den Uhrzeigersinn, um ihn zu verringern**.



### Radiuseinstellung

Mit Hilfe eines kleinen Schraubendrehers mit flacher Klinge oder mit dem orangenen Werkzeug drehen Sie die Schraube **im Uhrzeigersinn, um den Radius zu verringern** und **gegen den Uhrzeigersinn, um ihn zu vergrößern**.

### Vorsicht:

- Um Wasser zu sparen, muss jede Sprühdüse einer Zone durch den RP-Rotator ersetzt werden und die Beregnungsdauer entsprechend erhöht werden. Die Niederschlagsrate des MP-Rotators ist viel geringer als die von Sprühdüsen und die Beregnungsdauer wird der von Getrieberegnerstationen ähnlich sein.
- Der RP-MP schaltet nicht wie eine Sprühdüse aus. Absichtlich blockiert eine Rutschkupplung die Sektoreinstellung, um zuverlässige Rotation zu garantieren.

Betriebsdruck 1,7 bis 3,7 bar\*\*;

Die Wurfweite kann bis zu 25% reduziert werden.

\*\* Ein Betriebsdruck, der ständig höher als 3,7 bar ist, vermindert die Lebensdauer des Rotators, erhöht die Rotationsgeschwindigkeit, vermindert die Gleichmäßigkeit und macht die Garantie ungültig.

